






## Sobre advertências


 **ADVERTÊNCIA:** Uma ADVERTÊNCIA indica a possibilidade de danos à propriedade, risco de lesões corporais ou mesmo risco de vida.

## Como substituir a bandeja do disco rígido na sua Estação de trabalho Dell Precision™ T3500/T5500

 **ADVERTÊNCIA:** Antes de trabalhar na parte interna do computador, siga as instruções de segurança fornecidas com o computador. Para obter mais informações sobre as práticas de segurança recomendadas, consulte a página inicial sobre conformidade normativa em [www.dell.com/regulatory\\_compliance](http://www.dell.com/regulatory_compliance).

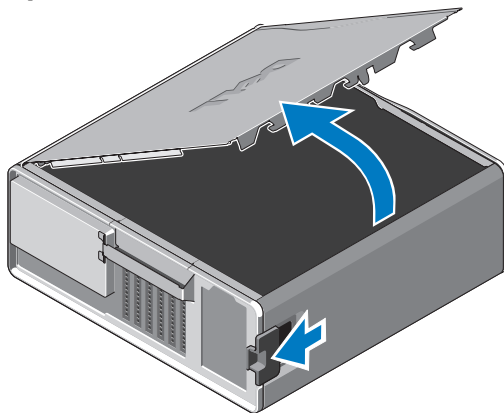
 **NOTA:** A bandeja do disco rígido de reposição é fornecida com um painel de preenchimento removível. Você deve remover o painel de preenchimento da bandeja do disco rígido, se a bandeja do disco rígido obstruir os cabos na placa de vídeo.

 **NOTA:** O computador suporta apenas um disco rígido, na bandeja do disco rígido, com o painel de preenchimento removido.

 **NOTA:** Para obter mais informações sobre como remover e substituir peças no computador, consulte o *Manual de serviço* no site de suporte da Dell em [support.dell.com/manuals](http://support.dell.com/manuals).

- 1 Desligue o computador.
- 2 Desconecte os cabos externos do computador.

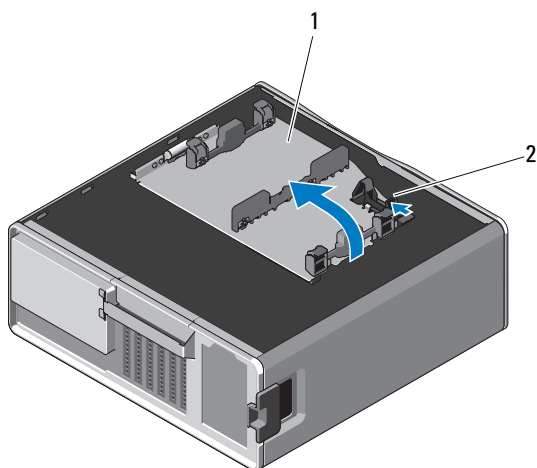
- 3** Remova a tampa lateral.



- 4** Desconecte os cabos de alimentação e de dados do(s) disco(s) rígido(s) e remova-o(s) do computador.

- 5** Remova a bandeja do disco rígido.

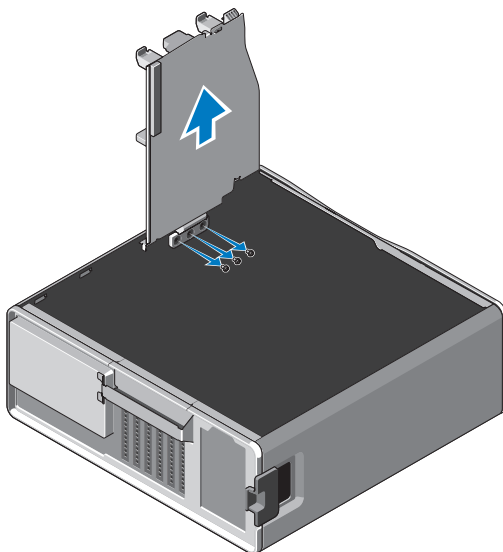
- a** Pressione a trava de liberação e gire a bandeja do disco rígido para levantá-la.



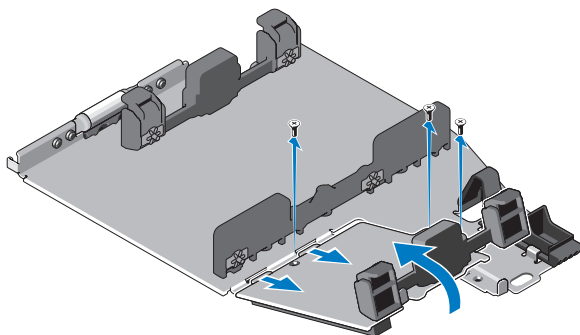
1 bandeja do disco rígido


2 presilha de liberação

- b** Remova os parafusos que prendem a bandeja do disco rígido ao chassi. Levante a bandeja do disco rígido e retire-a do computador.

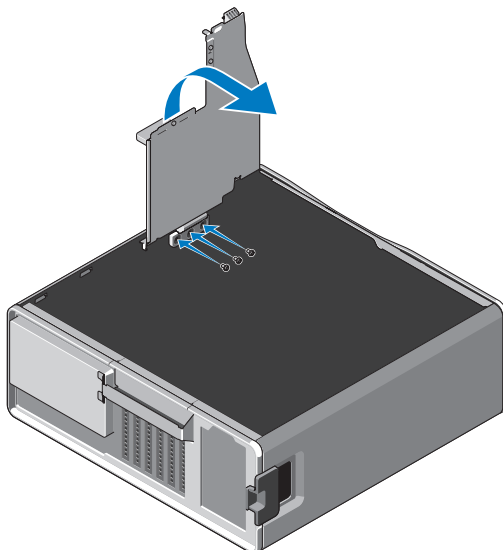


- 6** Instale a bandeja do disco rígido de reposição:
- a** Remova os parafusos que prendem o painel de preenchimento à bandeja do disco rígido de reposição.
  - b** Levante o painel de preenchimento e deslize-o para fora da bandeja do disco rígido.



 **NOTA:** Guarde o painel de preenchimento para instalar um segundo disco rígido mais tarde.

- c Fixe a bandeja do disco rígido de reposição no chassi com os parafusos da bandeja do disco rígido removida.



- 7 Substitua o disco rígido e conecte os cabos de alimentação e de dados do disco rígido.
- 8 Recoloque a tampa lateral.
- 9 Conecte todos os cabos externos e ligue o computador.

---

**As informações neste documento estão sujeitas a alteração sem aviso prévio.**

© 2010 Dell Inc. Todos os direitos reservados.

É terminantemente proibida qualquer forma de reprodução deste produto sem a permissão por escrito da Dell Inc.

Marcas comerciais usadas neste texto: *Dell*, o logotipo da *DELL* e *Dell Precision* são marcas comerciais da Dell Inc.

Outros nomes e marcas comerciais podem ser usados neste documento como referência às entidades que reivindicam essas marcas e nomes ou a seus produtos. A Dell Inc. declara que não tem qualquer interesse de propriedade sobre marcas e nomes comerciais que não sejam os seus próprios.